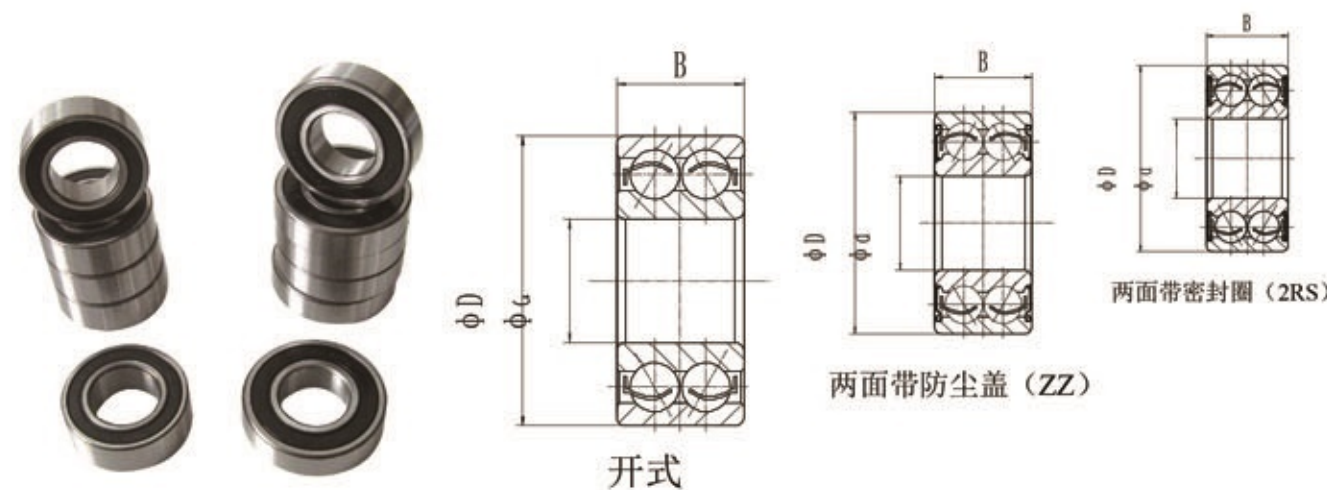


汽车硅油风扇离合器轴承
Automotive Silicone Oil Fan Clutch Bearing



汽车发动机智能风扇电磁离合器轴承
Automotive Engine Intelligence Fan Electromagnetic Clutch Bearing

轴承型号	外形尺寸			额定负荷 N		极限转速 (r/min)
	d	D	B	Cr	Cor	
6203 2RS	17	40	12	9550	4800	12000
6204 2RS	20	47	14	12800	6600	11000
6205 2RS	25	52	15	14000	7850	9000
6206 2RS	35	62	16	19500	11300	8000
5203 DDK	17	40	17.5	14200	8800	11000
5204 DDK	20	47	20.6	19000	12100	9500
5205 DDK	25	52	20.6	20600	14300	8500
5206 DDK	30	62	23.8	25900	18700	7500

外形尺寸 (mm)			轴承代号			额定负荷 (N)		极限转速 (r/min)	
d	D	B	开式	两面带防尘盖	两面带密封圈	Cr	Cor	脂润滑	油润滑
17	40	17.5	5203	5203 ZZ	5203 2RS	14200	8800	11000	15000
	47	22.2	5303	5303 ZZ	5303 2RS	23100	12700	10000	14000
20	47	20.6	5204	5204 ZZ	5204 2RS	19000	12100	9500	13000
	52	22.2	5304	5304 ZZ	5304 2RS	21700	13300	9000	11000
25	52	20.6	5205	5205 ZZ	5205 2RS	20600	14300	8000	11000
	62	25.4	5305	5305 ZZ	5305 2RS	32000	21600	7300	10000
30	55	19	3006	3006 ZZ	3006 2RS	16200	13000	7500	10000
	62	23.8	5206	5206 ZZ	5206 2RS	25900	18700	7000	9500
	72	30.2	5306	5306 ZZ	5306 2RS	41500	29000	7000	9500
35	72	27	5207	5207 ZZ	5207 2RS	35000	25900	6000	8000
	80	34.9	5307	5307 ZZ	5307 2RS	48800	34000	6000	8000
40	80	30.2	5208	5208 ZZ	5208 2RS	40000	30500	5300	7200
	90	36.5	5308	5308 ZZ	5308 2RS	56500	41000	5300	7200
45	85	30.2	5209	5209 ZZ	5209 2RS	42500	34500	5000	6700
	100	39.7	5309	5309 ZZ	5309 2RS	68500	51000	5000	6700
50	90	30.2	5210	5210 ZZ	5210 2RS	45000	39000	5000	6700
	110	44.4	5310	5310 ZZ	5310 2RS	81500	61500	4500	6000

割草机离合器轴承
Mower Clutch Bearing



轴承型号	外形尺寸			额定负荷 (N)		极限转速 (r/min)
	d	D	B	Cr	Cor	
62/25.41 2RS	25.41	52	15	14000	7850	9000
6006 DDK	30	55	13	13200	8300	8000
6007 DDK	35	62	14	16000	10300	6700
6206 DDK	30	62	16	19500	11300	7500
6207 DDK	35	72	17	25700	15300	6300